

**POMPE AD INGRANAGGI  
FISSAGGIO 4 FORI-ASAE  
FEMMINA  
4 HOLES-ASAE FEMALE  
HYDRAULIC GEAR PUMPS**

**CODICE FAMIGLIA**  
FAMILY CODE

**105-062-1**

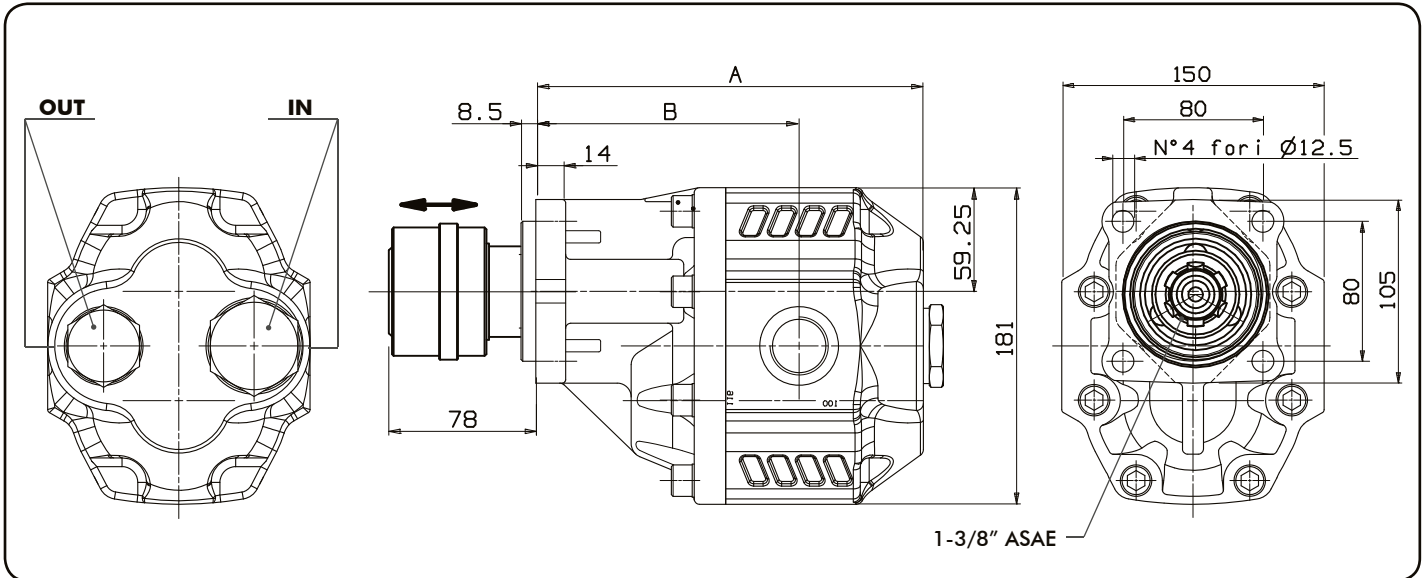
**NPGH ASAE-F**

Codice fascicolo: 997-400-10515



Fluido idraulico Fluid	Minerale o sintetico compatibile con guarnizioni: Mineral or synthetic compatible with the following seals: NBR, FKM, FPM, Nylon				
Viscosità cinematica consigliata Kinematic viscosity suggested	T media ambiente (°C) Average ambient temp. (°C)	< -10	-10 ÷ 10	10 ÷ 35	> 35
	VG (cSt = mm <sup>2</sup> /s)	22	32	46	68
Viscosità cinematica ottimale di esercizio Optimale kinematic viscosity		VG = 10 cSt ÷ 100 cSt			
Viscosità cinematica max consentita all'avviamento Max kinematic viscosity suggested at the start-up		VG = 750 cSt			
Indice di viscosità consigliato Viscosity index suggested	VI > 100	Temperatura di esercizio Working temperature -15°C +100°C			
Grado di filtrazione Oil filtering		> 200 bar: 10 µm < 200 bar: 25 µm			
Pressione di aspirazione Inlet pressure		-0,3 ÷ 2 bar			
Senso di rotazione Pump rotation		Unidirezionale (DX o SX) Unidirectional (Right or Left)			

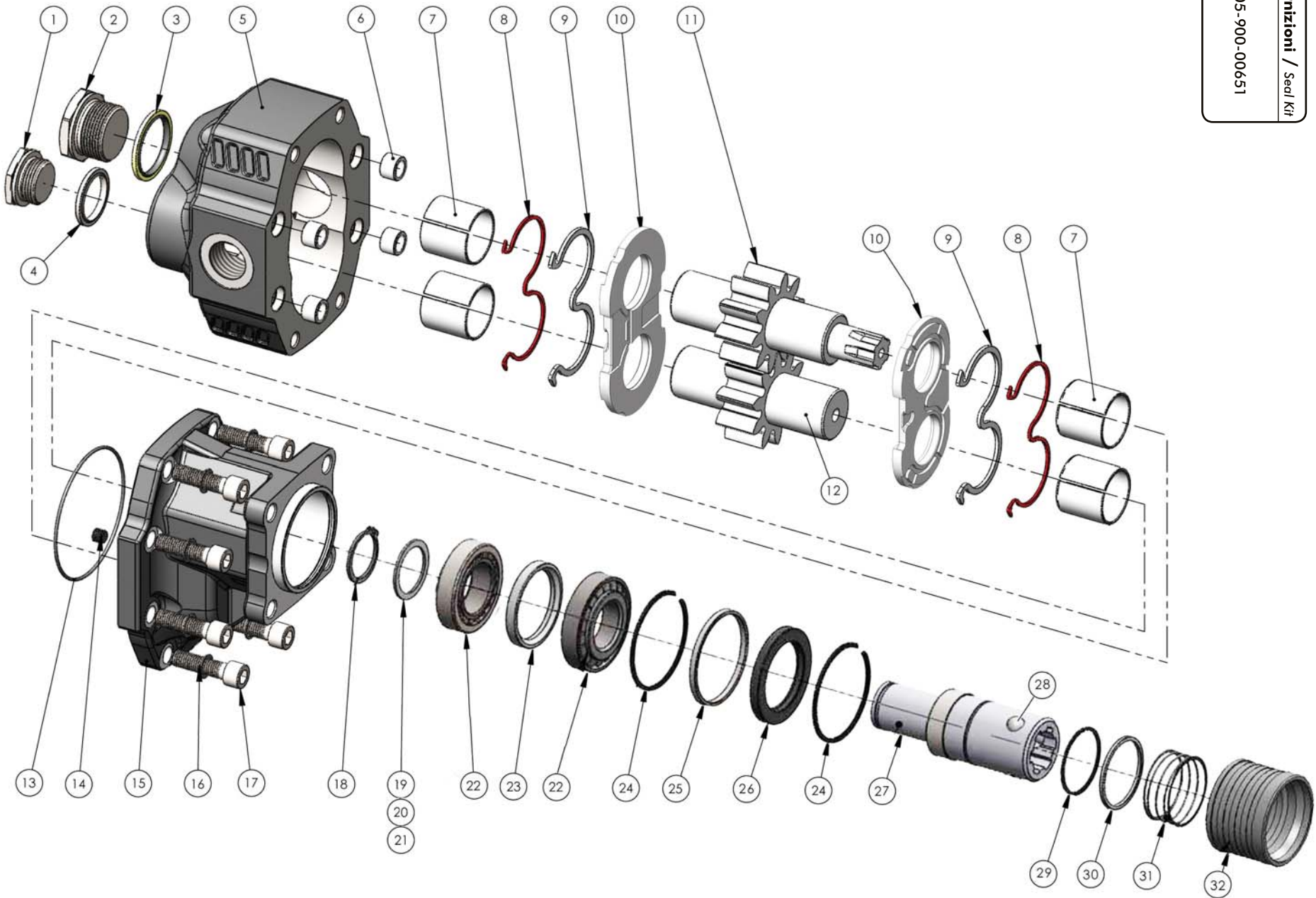
Data: Mercoledì 13 gennaio 2016



Codice foglio: 997-105-06202 Rev: //

Tipo pompa Pump type	Rotazione / Rotation		IN ISO 228	OUT ISO 228	A mm	B mm	Peso Weight Kg
	Destra Right	Sinistra Left					
<b>NPGH-63</b>	105-062-10636	105-062-10645	G 1	G 3/4	201.5	136.5	20
<b>NPGH-73</b>	105-062-10734	105-062-10743			205.5	140.5	22
<b>NPGH-84</b>	105-062-10841	105-062-10850	G 1-1/4	G 1	209.5	141	22.5
<b>NPGH-100</b>	105-062-11000	105-062-11019			215.5	144.5	23
<b>NPGH-116</b>	105-062-11162	105-062-11171			221.5	150.5	23.5
<b>NPGH-133</b>	105-062-11331	105-062-11340	G 1-1/2		231.5	152.5	24.5
<b>NPGH-150</b>	105-062-11500	105-062-11519			236.5	157.5	25

8	Kit guarnizioni / Seal Kit
9	
13	
26	
105-900-00651	



pag. 32

COMPANY WITH  
QUALITY SYSTEM  
CERTIFIED BY DNV GL  
= ISO 9001 =

O.M.F.B. Hydraulic Components  
We reserve the right to make any changes without notice.  
Edition 2003.02 No reproduction, however partial, is permitted.  
Via Cove, 7/9 25050 Pionaglia d'Isco (Brescia) Italy tel.: +39 030.9830611  
Fax: +39 030.9839207-208 Internet: www.omfb.it e-mail: info@omfb.it

