

**POMPE AD INGRANAGGI  
FISSAGGIO 4 FORI-ASAE  
FEMMINA  
4 HOLES-ASAE FEMALE  
HYDRAULIC GEAR PUMPS**

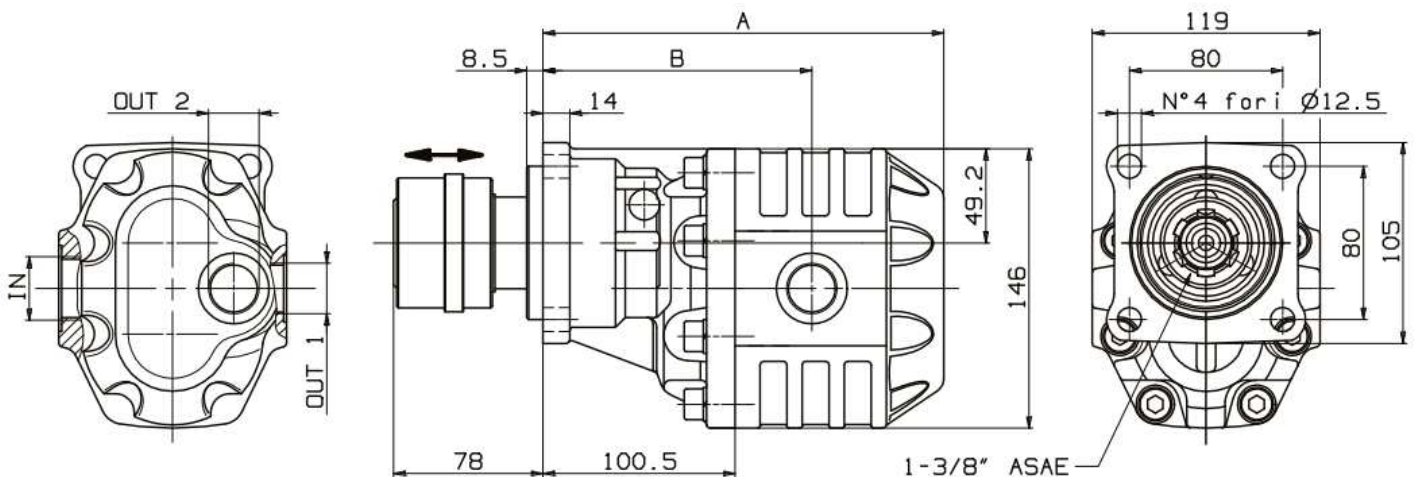
**CODICE FAMIGLIA**  
FAMILY CODE

**105-061-1**

**NPH ASAE-F**



Fluido idraulico <i>Fluid</i>	Minerale o sintetico compatibile con guarnizioni: <i>Mineral or synthetic compatible with the following seals:</i> NBR, FKM, FPM, Nylon				
Viscosità cinematica consigliata <i>Kinematic viscosity suggested</i>	T media ambiente (°C) <i>Average ambient temp. (°C)</i>	< -10	-10÷10	10÷35	> 35
	VG (cSt = mm <sup>2</sup> /s)	22	32	46	68
Viscosità cinematica ottimale di esercizio <i>Optimale kinematic viscosity</i>		VG= 10 cSt ÷ 100 cSt			
Viscosità cinematica max consentita all'avviamento <i>Max kinematic viscosity suggested at the start-up</i>		VG= 750 cSt			
Indice di viscosità consigliato <i>Viscosity index suggested</i>	VI > 100	Temperatura di esercizio <i>Working temperature</i> -15°C +100°C			
Grado di filtrazione <i>Oil filtering</i>		> 200 bar: 10 µm < 200 bar: 25 µm			
Pressione di aspirazione <i>Inlet pressure</i>		-0,3 ÷ 2 bar			
Senso di rotazione <i>Pump rotation</i>		Unidirezionale (DX o SX) <i>Unidirectional (Right or Left)</i>			



Jednosměrné litinové čerpadla pro středně těžké použití, objem od 17 do 125 ccm  
Čtyřdířová příruba se zemědělskou hřídelí ASAE 1-3/8" samice.  
Boční sání, Boční a zadní tlakový vývod.

Tipo pompa Pump type	Rotazione / Rotation		IN ISO 228	OUT 1 ISO 228	OUT 2 ISO 228	A mm	B mm	Peso Weight Kg
	Destra Right	Sinistra Left						
NPH-17	105-061-10173	105-061-10182	G 1/2	G 1/2	G 1/2	168.5	119.5	11
NPH-22	105-061-10226	105-061-10235				172	121.5	11.5
NPH-27	105-061-10271	105-061-10280				174.5	124.5	12
NPH-34	105-061-10342	105-061-10351	G 3/4	G 3/4	G 3/4	179.5	125	13
NPH-43	105-061-10431	105-061-10440				185.5	130	13.5
NPH-51	105-061-10511	105-061-10520	G 1	G 1	G 3/4	190.5	130.5	14
NPH-61	105-061-10619	105-061-10628				196.5	136.5	14.5
NPH-73	105-061-10735	105-061-10744				204.5	135.5	15
NPH-82	105-061-10824	105-061-10833	G 1 1/4	G 1	G 3/4	209.5	140.5	15.5
NPH-100	105-061-11001	105-061-11010				226.5	154.5	15
NPH-125	105-061-11252	105-061-11261				242.5	158.5	17

### CARATTERISTICHE TECNICHE DI FUNZIONAMENTO / TECHNICAL FEATURES

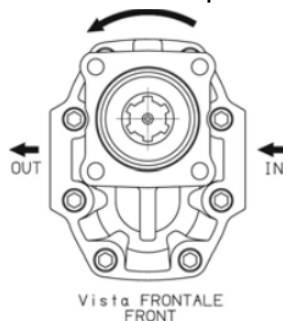
Tipo pompa Pump type	Cilindrata Displacement cm <sup>3</sup> /rev	Pressione/Pressure			Velocità max. continua Max. continuous speed rpm	Velocità max. intermittente Max. intermittent speed rpm	Velocità min. Min. speed rpm
		P1 bar	P2 bar	P3 bar			
NPH-17	17.04	290	315	325	2500	3000	300
NPH-22	22.15						
NPH-27	26.18						
NPH-34	38.88	280	300	310	2200	2800	
NPH-43	43.12	270	290	300	2000	2500	
NPH-51	50.82	240	260	280			
NPH-61	60.06	220	240	250	1800	2000	
NPH-73	72.88	200	220	230	1600	1800	
NPH-82	81.08	190	210	220	1500		
NPH-100	98.18	180	200				
NPH-125	122.72	160	180	200			

P1 = Pressione max. continua  
P2 = Pressione max. intermittente  
P3 = Pressione max. di punta

Max. continuous pressure (100%)  
Max. Intermittent pressure (20 sec.max.)  
Max. peak pressure (6 sec.max.)

### Identifikace směru otáčení

Levotočivé čerpadlo



Pravotočivé čerpadlo

