

POMPE AD INGRANAGGI REVERSIBILI 4 FORI-ISO CON UTILIZZI POSTERIORI E LATERALI

CODICE FAMIGLIA
FAMILY CODE

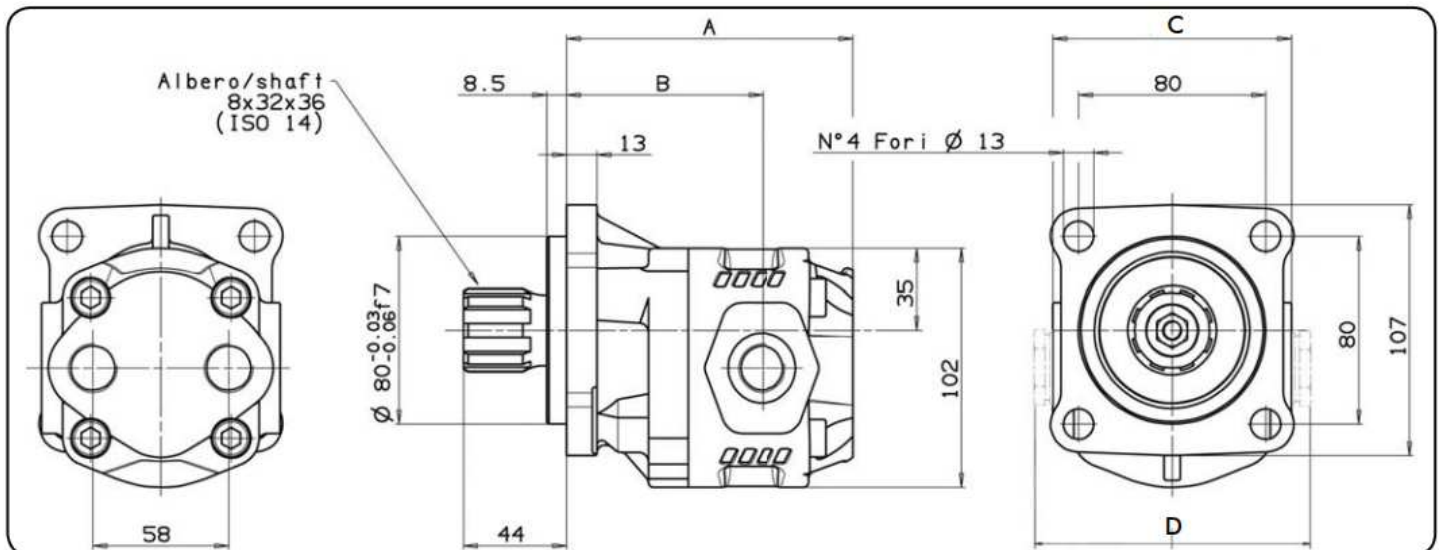
105-004

**4 HOLES-ISO REVERSIBLE GEAR PUMPS
WITH REAR AND SIDE PORTS**

NPLH ISO



Fluido idraulico Fluid	Minerale o sintetico compatibile con guarnizioni: Mineral or synthetic compatible with the following seals: NBR, FKM, FPM, Nylon				
Viscosità cinematica consigliata Kinematic viscosity suggested	T media ambiente (°C) Average ambient temp. (°C)	< -10	-10÷10	10÷35	> 35
	VG (cSt = mm ² /s)	22	32	46	68
Viscosità cinematica ottimale di esercizio Optimale kinematic viscosity		VG= 10 cSt ÷ 100 cSt			
Viscosità cinematica max consentita all'avviamento Max kinematic viscosity suggested at the start-up		VG= 750 cSt			
Indice di viscosità consigliato Viscosity index suggested	VI > 100	Temperatura di esercizio Working temperature		-15°C +100°C	
Grado di filtrazione Oil filtering		> 200 bar: 10 µm < 200 bar: 25 µm			
Pressione di aspirazione Inlet pressure		-0,3 ÷ 2 bar			
Senso di rotazione Pump rotation		Bidirezionale Bidirectional			



Tipo pompa Pump type	Codice ordinazione Order code	IN	OUT	A	B	C	D	Peso Weight		
		ISO 228	ISO 228	mm	mm	mm	mm	Kg		
NPLH-6	105-004-40069	G 1/2	G 1/2	108	74.5	98	116	5.2		
NPLH-10	105-004-40103			114	80			5.8		
NPLH-12	105-004-40121			120	74			6		
NPLH-14	105-004-40149			G 3/4	G 3/4	123.5	77.5	102	120	6.2
NPLH-16	105-004-40167					130	84			6.4
NPLH-20	105-004-40201					140	89			6.8
NPLH-25	105-004-40256	149	100			7.2				
NPLH-32	105-004-40327	G 3/4	G 3/4	164	111	106	124	7.8		
NPLH-40	105-004-40407			164	111			8.3		

CARATTERISTICHE TECNICHE DI FUNZIONAMENTO / TECHNICAL FEATURES

Tipo pompa Pump type	Cilindrata Displacement cm ³ /rev	Pressione Pressure			Velocità max. continua Max. continuous speed rpm	Velocità max. intermittente Max. intermittent speed rpm	Velocità min. Min. speed rpm
		P1 bar	P2 bar	P3 bar			
NPLH-6	6,3	280	310	325	2200	3000	300
NPLH-10	10,06						
NPLH-12	11,92						
NPLH-14	13,8						
NPLH-16	16,03						
NPLH-20	20,1	260	280	290	2000	2800	300
NPLH-25	25,1	220	250	260			
NPLH-32	32,04	190	210	220			
NPLH-40	39,9	160	180	190	1800	2500	

P1=Pressione max.continua
P2=Pressione max. intermittente
P3=Pressione max. di punta

Max. continuous pressure
Max. Intermittent pressure
Max. peak pressure

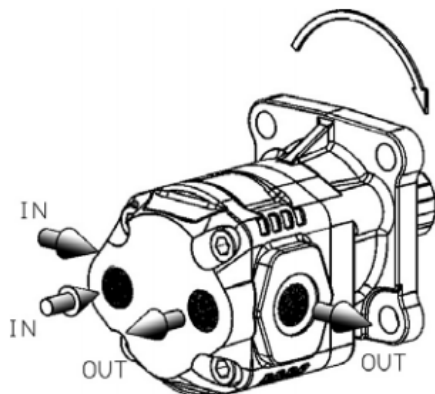
(100%)
(20 sec.max.)
(6 sec.max)



Na hřídel čerpadla není povolené axiální ani radiální zatížení


Identifikace sání a výtlaku

Levotočivé čerpadlo



Pravotočivé čerpadlo

